

城市公共厕所设计标准

Standard for design of public toilets in city

CJJ 14-2005

批准部门：中华人民共和国建设部

施行日期：2005年12月1日

1 总则

1.0.1 为使城市公共厕所的设计、建设和管理符合城市发展要求，满足城市居民和流动人口需要，制定本标准。

1.0.2 本标准适用于城市各种不同类型公共厕所的设计。

1.0.3 公共厕所的建设应按照城市总体规划和城市环境卫生设施规划要求纳入详细规划。

1.0.4 城市公共厕所应逐步建立以固定式公共厕所为主，活动式公共厕所为辅，沿街公共建筑内厕所对外开放的城市公共厕所布置格局；

附属式公共厕所应为现代城市公共厕所建设的主要方向；环境卫生管理部门应贮备一定数量的活动厕所满足大型活动对辅助设施的需要。

1.0.5 公共厕所的设计除应符合本标准外，尚应符合国家现行有关标准的规定。

2 术语

3 设计规定

3.1 一般规定

3.1.1 公共厕所的设计应以人为本，符合文明、卫生、适用、方便、节水、防臭的原则。

3.1.2 公共厕所外观和色彩的设计应与环境协调，并应注意美观。

3.1.3 公共厕所的平面设计应合理布置卫生洁具和洁具的使用空间，并应充分考虑无障碍通道和无障碍设施的配置。

3.1.4 公共厕所应分为独立式、附属式和活动式公共厕所三种类型。公共厕所的设计和建设应根据公共厕所的位置和服务对象按相应类别的设计要求进行。

3.1.5 独立式公共厕所按建筑类别应分为三类。各类公共厕所的设置应符合下列规定：

1 商业区、重要公共设施、重要交通客运设施，公共绿地及其他环境要求高的区域应设置一类公共厕所；

2 城市主、次干路及行人交通量较大的道路沿线应设置二类公共厕所；

3 其他街道和区域应设置三类公共厕所。

3.1.6 附属式公共厕所按建筑类别应分为二类。各类公共厕所的设置应符合下列规定：

1 大型商场、饭店、展览馆、机场、火车站、影剧院、大型体育场馆、综合性商业大楼和省市级医院应设置一类公共厕所；

2 一般商场（含超市）、专业性服务机关单位、体育场馆、餐饮店、招待所和区县级医院应设置二类公共厕所。

3.1.7 活动式公共厕所按其结构特点和服务对象应分为组装厕所、单体厕所、汽车厕所、拖动厕所和无障碍厕所五种类别。

3.1.8 公共厕所应适当增加女厕的建筑面积和厕位数量。厕所男蹲（坐、站）位与女蹲（坐）位的比例宜为 1:1~2:3。独立式公共厕所宜为 1:1，商业区域内公共厕所宜为 2:3。

3.2 卫生设施的设置

3.2.1 公共场所公共厕所卫生设施数量的确定应符合表 3.2.1 的规定：

表 3.2.1 公共场所公共厕所每一卫生器具服务人数设置标准

卫生器具 设置位置	大便器		小便器
	男	女	
广场、街道	1000	700	1000
车站、码头	300	200	300
公园	400	300	400
体育场外	300	200	300
海滨活动场所	70	50	60

- 注：1 洗手盆应按本标准第 3.3.15 的规定采用；
2 无障碍厕所卫生器具的设置应符合本标准第 7 章的规定。

3.2.2 商场、超市和商业街公共厕所卫生设施数量的确定应符合表 3.2.2 的规定：

表 3.2.2 商场、超市和商业街为顾客服务的卫生设施

商店购物面积 (m ²)	设施	男	女
1000~2000	大便器	1	2
	小便器	1	—
	洗手盆	1	1
	无障碍卫生间	1	
2001~4000	大便器	1	4
	小便器	2	—
	洗手盆	2	4
	无障碍卫生间	1	
≥4000	按照购物场所面积成比例增加		

- 注：1 该表推荐顾客使用的卫生设施是对净购物面积 1000m² 以上的商场；
2 该表假设男、女顾客各为 50%，当接纳性别比例不同时应进行调整；
3 商业街应按各商店的面积合并计算后，按上表比例配置；
4 商场和商业街卫生设施的设置应符合本标准第 5 章的规定；
5 商场和商业街无障碍卫生间的设置应符合本标准第 7 章的规定；
6 商店带饭馆的设施配置应按本标准表 3.2.3 的规定取值。

3.2.3 饭馆、咖啡店、小吃店、快餐店和茶艺馆公共厕所卫生设施的确定应符合表 3.2.3 的规定：

**表 3.2.3 饭馆、咖啡店、小吃店、茶艺馆、
快餐店为顾客配置的卫生设施**

设施	男	女
大便器	400 人以下，每 100 人配 1 个； 超过 400 人每增加 250 人增设 1 个	200 人以下，每 50 人配 1 个，超 过 200 人每增加 250 人增设 1 个
小便器	每 50 人 1 个	无
洗手盆	每个大便器配 1 个，每 5 个小 便器增设 1 个	每个大便器配 1 个
清洗池	至少配 1 个	

- 注：1 一般情况下，男、女顾客按各为 50% 考虑；
2 有关无障碍卫生间的设置应符合本标准第 7 章的规定。

3.2.4 体育场馆、展览馆、影剧院、音乐厅等公共文体活动场所公共厕所卫生设施数量的确定应符合表 3.2.4 的规定：

表 3.2.4 公共文体活动场所配置的卫生设施

设施	男	女
大便器	影院、剧场、音乐厅和相似活 动的附属场所，250 人以下设 1 个，每增加 1~500 人增设 1 个	影院、剧场、音乐厅和相似活动 的附属场所： 不超过 40 人的设 1 个 41~70 人设 3 个 71~100 人设 4 个 每增 1~40 人增设 1 个
小便器	影院、剧场、音乐厅和相似活 动的附属场所，100 人以下设 2 个，每增加 1~80 人增设 1 个	无
洗手盆	每 1 个大便器 1 个，每 1~5 个 小便器增设 1 个	每 1 个大便器 1 个，每增 2 个大 便器增设 1 个
清洁池	不少于 1 个，用于保洁	

- 注：1 上述设置按男女各为 50% 计算，若男女比例有变化应进行调整；
2 若附有其他服务设施内容（如餐饮等），应按相应内容增加配置；
3 公共娱乐建筑、体育场馆和展览馆无障碍卫生设施配置应符合本标准第 7 章的规定；
4 有人员聚集场所的广场内，应增建馆外人员使用的附属或独立厕所。

3.2.5 饭店（宾馆）公共厕所卫生设施数量的确定应符合表 3.2.5 的规定：

表 3.2.5 饭店（宾馆）为顾客配置的卫生设施

招待类型	设备（设施）	数 量	要 求
附有整套卫生设施的饭店	整套卫生设施	每套客房 1 套	含澡盆（淋浴），坐便器和洗手盆
	公用卫生间	男女各 1 套	设置底层大厅附近
	职工洗澡间	每 9 名职员配 1 个	
	清洁池	每 30 个客房 1 个	每层至少 1 个
不带卫生套间的饭店和客房	大便器	每 9 人 1 个	
	公用卫生间	男女各 1 套	设置底层大厅附近
	洗澡间	每 9 位客人 1 个	含浴盆（淋浴）、洗手盆和大便器
	清洁池	每层 1 个	

3.2.6 机场、火车站、公共汽（电）车和长途汽车始末站、地下铁道的车站、城市轻轨车站、交通枢纽站、高速路休息区、综合性服务楼和服务性单位公共厕所卫生设施数量的确定应符合表 3.2.6 的规定：

表 3.2.6 机场、（火）车站、综合性服务楼和服务性单位为顾客配置的卫生设施

设施	男	女
大便器	每 1~150 人配 1 个	1~12 人配 1 个；13~30 人配 2 个；30 人以上，每增加 1~25 人增设 1 个
小便器	75 人以下配 2 个；75 人以上每增加 1~75 人增设 1 个	无
洗手盆	每个大便器配 1 个，每 1~5 个小便器增设 1 个	每 2 个大便器配 1 个
清洁池	至少配 1 个，用于清洗设施和地面	

- 注：1 为职工提供的卫生间设施应按本标准第 3.2.7 条的规定取值；
 2 机场、（火）车站、综合性服务楼和服务性单位无障碍卫生间要求应符合本标准第 7 章的规定；
 3 综合性服务楼设饭馆的，饭馆的卫生设施应按本标准第 3.2.3 条的规定取值；
 4 综合性服务楼设音乐、歌舞厅的，音乐、歌舞厅内部卫生设施应按本标准第 3.2.4 条的规定取值。

3.2.7 办公、商场、工厂和其他公用建筑为职工配置的卫生设施数量的确定应符合表 3.2.7 的规定：

表 3.2.7 办公、商场、工厂和其他公用建筑为职工配置的卫生设施

适合任何种类职工使用的卫生设施:		
数量 (人)	大便器数量	洗手盆数量
1~5	1	1
6~25	2	2
26~50	3	3
51~75	4	4
76~100	5	5
>100	增建卫生间的数量或按每 25 人的比例增加设施	
其中男职工的卫生设施		
男性人数	大便器	小便器
1~15	1	1
16~30	2	1
31~45	2	2
46~60	3	2
61~75	3	3
76~90	4	3
91~100	4	4
>100	增建卫生间的数量或按每 50 人的比例增加设施	

- 注: 1 洗手盆设置: 50 人以下, 每 10 人配 1 个, 50 人以上每增加 20 人增配 1 个;
 2 男女性别的厕所必需各设 1 个;
 3 无障碍厕所应符合本标准第 7 章的规定;
 4 该表卫生设施的配置适合任何种类职工使用;
 5 该表如考虑外部人员使用, 应按多少人可能使用一次的概率来计算。

3.3 设计规定

3.3.1 公共厕所的平面设计应将大便间、小便间和盥洗室分室设置, 各室应具有独立功能。小便间不得露天设置。厕所的进门处应设置男、女通道, 屏蔽墙或物。每个大便器应有一个独立的单元空间, 划分单元空间的隔断板及门与地面距离应大于 100mm, 小于 150mm。隔断板及门距离地坪的高度: 一类二类公厕大于 1.8m、三类公厕大于 1.5m。独立小便器站位应有高度 0.8m 的隔断板。

3.3.2 公共厕所的大便器应以蹲便器为主, 并应为老年人和残疾人设置一定比例的坐便器。大、小便的冲洗宜采用自动感应或脚踏开关冲便装置。厕所的洗手龙头、洗手液宜采用非接触式的器具, 并应配置烘干机或用一次性纸巾。大门应能双向开启。

3.3.3 公共厕所服务范围内应有明显的指示牌。所需要的各项基本设施必须齐备。厕所平面布置宜将管道、通风等附属设施集中在单独的夹道中。厕所设计应采用性能可靠、故障率低、维修方便的器具。

3.3.4 公共厕所内部空间布置应合理，应加大采光系数或增加人工照明。大便器应根据人体活动时所占的空间尺寸合理布置。通过调整冲水和下水管道的安装位置和方式，确保前后空间的设置符合本标准第 3.4 节的规定。一类公共厕所冬季应配置暖气、夏季应配置空调。

3.3.5 公共厕所应采用先进、可靠、使用方便的节水卫生设备。公共厕所卫生器具的节水功能应符合现行行业标准《节水型生活用水器具》CJ 164 的规定。大便器宜采用每次用水量为 6L 的冲水系统。采用生物处理或化学处理污水，循环用水冲便的公共厕所，处理后的水质必须达到国家现行标准《城市污水再生利用城市杂用水水质》GB/T 18920 的要求。

3.3.6 公共厕所应合理布置通风方式，每个厕位不应小于 40m³/h 换气率，每个小便位不应小于 20m³/h 的换气率，并应优先考虑自然通风。当换气量不足时，应增设机械通风。机械通风的换气频率应达到 3 次/h 以上。设置机械通风时，通风口应设在蹲（坐、站）位上方 1.75m 以上。大便器应采用具有水封功能的前冲式蹲便器，小便器宜采用半挂式便斗。有条件时可采用单厕排风的空气交换方式。公共厕所在使用过程中的臭味应符合现行国家标准《城市公共厕所卫生标准》GB/T 17217 和《恶臭污染物排放标准》GB 14554 的要求。

3.3.7 厕所间平面优先尺寸（内表面尺寸）宜按表 3.3.7 选用。

表 3.3.7 厕所间平面优先尺寸（内表面尺寸）（mm）

洁具数量	宽 度	深 度	备用尺寸
三件洁具	1200, 1500, 1800, 2100	1500, 1800, 2100, 2400, 2700	n×100 (n≥9)
二件洁具	1200, 1500, 1800	1500, 1800, 2100, 2400	
一件洁具	900, 1200	1200, 1500, 1800	

3.3.8 公共厕所墙面必须光滑，便于清洗。地面必须采用防渗、防滑材料铺设。

3.3.9 公共厕所的建筑通风、采光面积与地面面积比不应小于 1:8，外墙侧窗不能满足要求时可增设天窗。南方可增设地窗。

3.3.10 公共厕所室内净高宜为 3.5~4.0m（设天窗时可适当降低）。室内地坪标高应高于室外地坪 0.15m。化粪池建在室内地下的，地坪标高应以化粪池排水口而定。采用铸铁排水管时，其管道坡度应符合表 3.3.10 的规定。

表 3.3.10 铸铁排水管道的标准坡度和最小坡度

管径 (mm)	标准坡度	最小坡度	管径 (mm)	标准坡度	最小坡度
50	0.035	0.025	125	0.015	0.010
75	0.025	0.015	150	0.010	0.007
100	0.020	0.012	200	0.008	0.005

3.3.11 每个大便厕位长应为 1.00~1.50m、宽应为 0.85~1.20m，每个小便站位（含小便池）深应为 0.75m、宽应为 0.70m。独立小便器间距应为 0.70~0.80m。

3.3.12 厕内单排厕位外开门走道宽度宜为 1.30m，不得小于 1.00m；双排厕位外开门走道宽度宜为 1.50~2.10m。

3.3.13 各类公共厕所厕位不应暴露于厕所外视线内，厕位之间应有隔板。

3.3.14 通槽式水冲厕所槽深不得小于 0.40m，槽底宽不得小于 0.15m，上宽宜为 0.20~0.25m。

3.3.15 公共厕所必须设置洗手盆。公共厕所每个厕位应设置坚固、耐腐蚀挂物钩。

3.3.16 单层公共厕所窗台距室内地坪最小高度应为 1.80m；双层公共厕所上层窗台距楼地面最小高度应为 1.50m。

3.3.17 男、女厕所厕位分别超过 20 时，宜设双出入口。

3.3.18 厕所管理间面积宜为 4~12m²，工具间面积宜为 1~2m²。

3.3.19 通槽式公共厕所宜男、女厕分槽冲洗。合用冲水槽时，必须由男厕向女厕方向冲洗。

3.3.20 建多层公共厕所时，无障碍厕所间应设在底层。

3.3.21 公共厕所的男女进出口，必须设有明显的性别标志，标志应设置在固定的墙体上。

3.3.22 公共厕所应有防蝇、防蚊设施。

3.3.23 在要求比较高的场所，公共厕所可设置第三卫生间。第三卫生间应独立设置，并应有特殊标志和说明。

3.4 卫生洁具的平面布置

3.4.1 公共厕所应合理布置卫生洁具在使用过程中的各种空间尺寸,空间尺寸可用其在平面上的投影尺寸表示。公共厕所设计使用的图例应按图 3.4.1 采用。

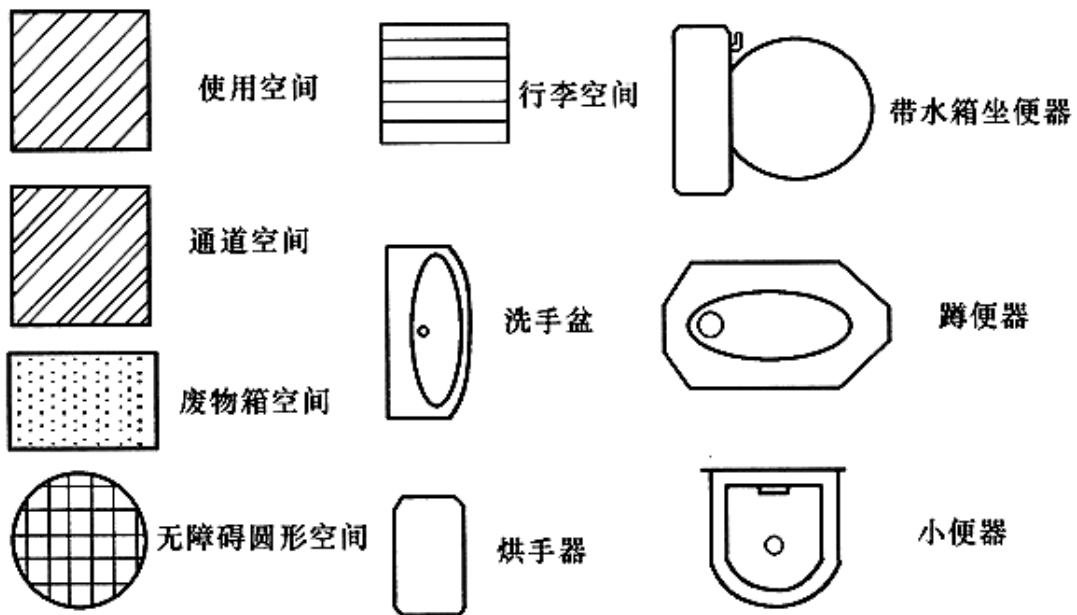


图 3.4.1 图例

3.4.2 公共厕所卫生洁具的使用空间应符合表 3.4.2 的规定。

表 3.4.2 常用卫生洁具平面尺寸和使用空间

洁具	平面尺寸 (mm)	使用空间 (宽×进深 mm)
洗手盆	500×400	800×600
坐便器 (低位、整体水箱)	700×500	800×600
蹲便器	800×500	800×600
卫生间便盆 (靠墙式或悬挂式)	600×400	800×600
碗型小便器	400×400	700×500
水槽 (桶/清洁工用)	500×400	800×800
擦手器 (电动或毛巾)	400×300	650×600

注:使用空间是指除了洁具占用的空间,使用者在使用时所需空间及日常清洁和维护所需空间。使用空间与洁具尺寸是相互联系的。洁具的尺寸将决定使用空间的位置。

3.4.3 公共厕所单体卫生洁具设计需要的使用空间应符合图 3.4.3-1~图 3.4.3-5 的规定。

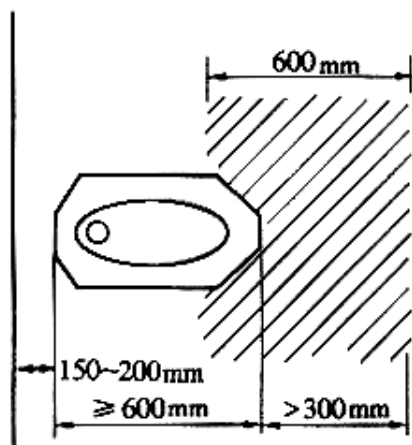


图 3.4.3-1 蹲便器人体使用空间

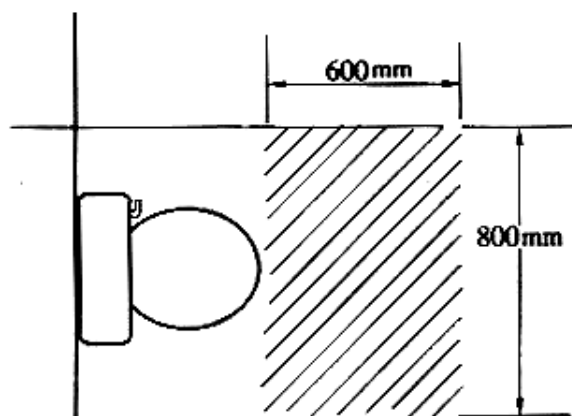


图 3.4.3-2 坐便器人体使用空间

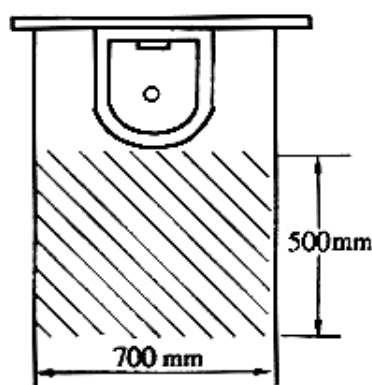


图 3.4.3-3 小便器
人体使用空间

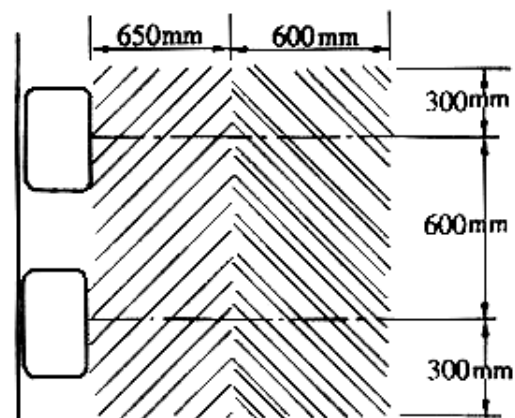


图 3.4.3-4 烘手器人体使用空间

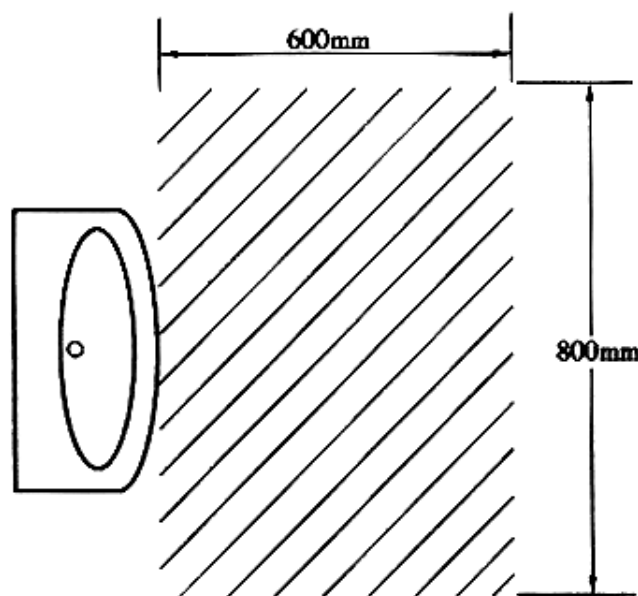


图 3.4.3-5 洗手盆人体使用空间

3.4.4 通道空间应是进入某一洁具而不影响其他洁具使用者所需要的空间。通道空间的宽度不应小于 600mm。

3.4.5 在厕所厕位隔间和厕所间内,应为人体的出入、转身提供必需的无障碍圆形空间,其空间直径应为 450mm (图 3.4.5)。无障碍圆形空间可用在坐便器、临近设施及门的开启范围内画出的最大的圆表示。

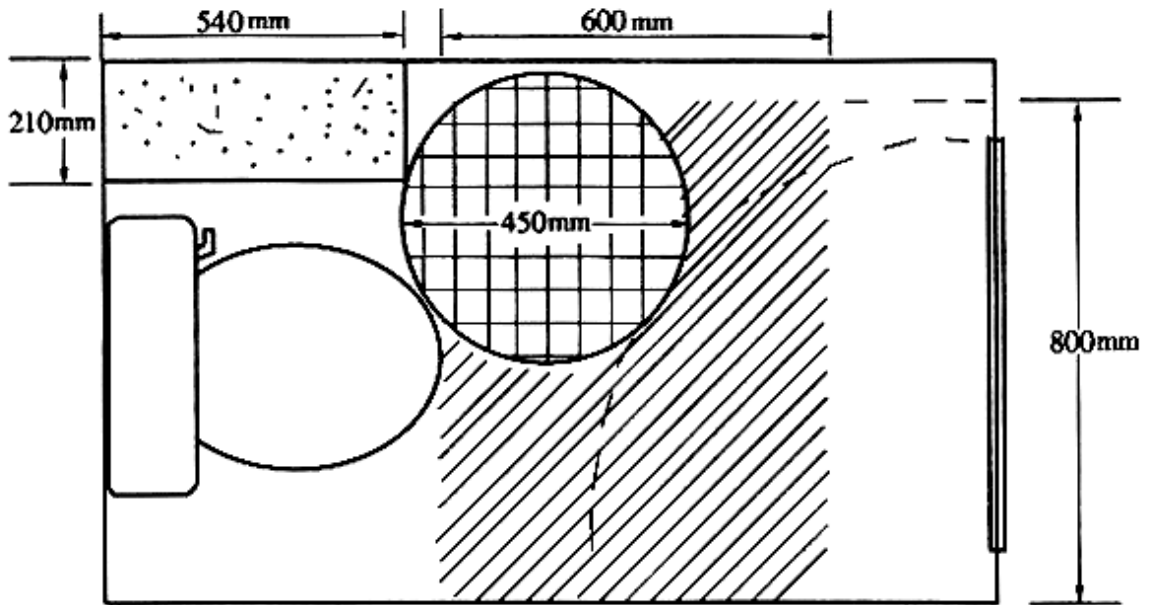


图 3.4.5 内开门坐便器厕所间人体活动空间图

3.4.6 行李空间应设置在厕位隔间。其尺寸应与行李物品的式样相适应。火车站,机场和购物中心,宜在厕位隔间内提供 900mm×350mm 的行李放置区,并不应占据坐便器的使用空间。坐便器便盆宜安置在靠近门安装合页的一边,便盆轴线与较近的墙的距离不宜少于 400mm (图 3.4.6-1、3.4.6-2)。

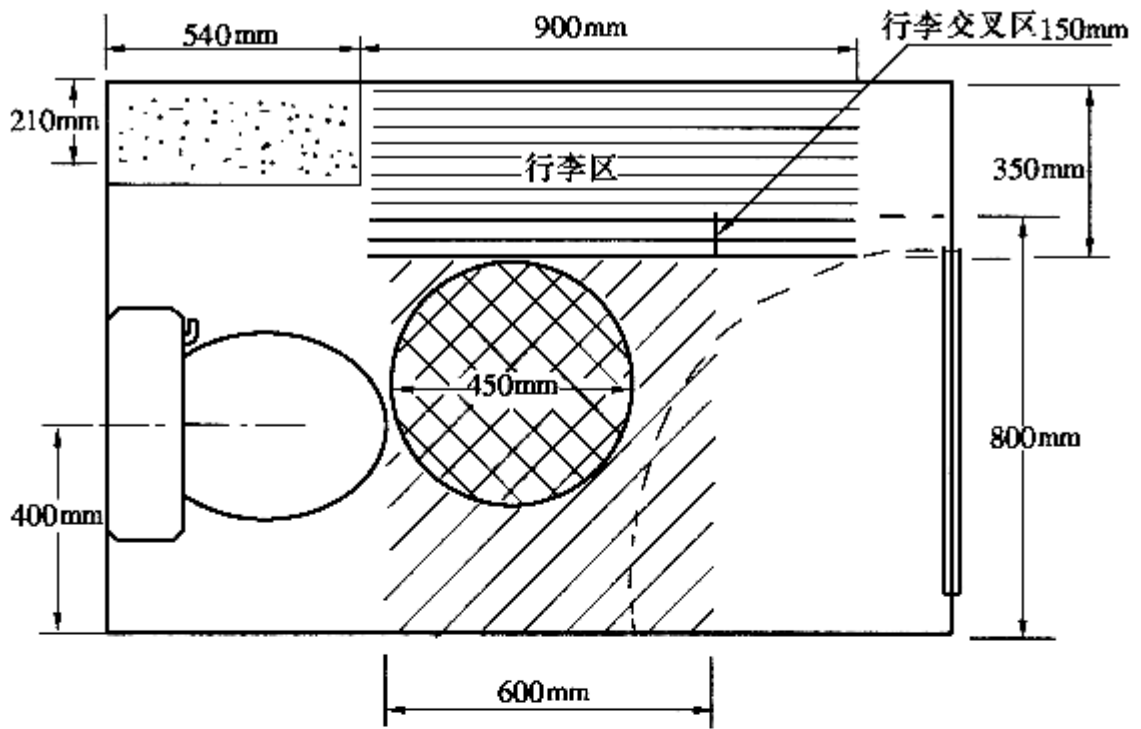


图 3.4.6-1 内开门坐便器厕所间人体活动空间图

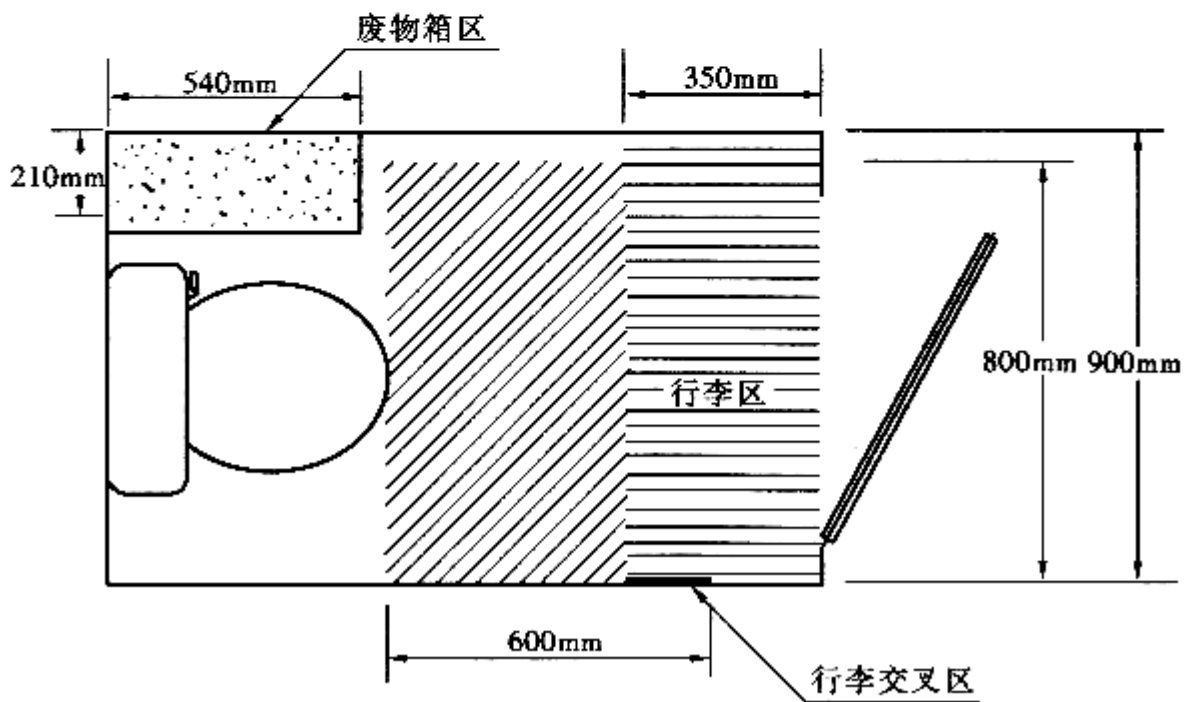


图 3.4.6-2 外开门坐便器带行李区厕所间人体活动空间图

3.4.7 相邻洁具间应提供不小于 65mm 的间隙，以利于清洗（图 3.4.7）。

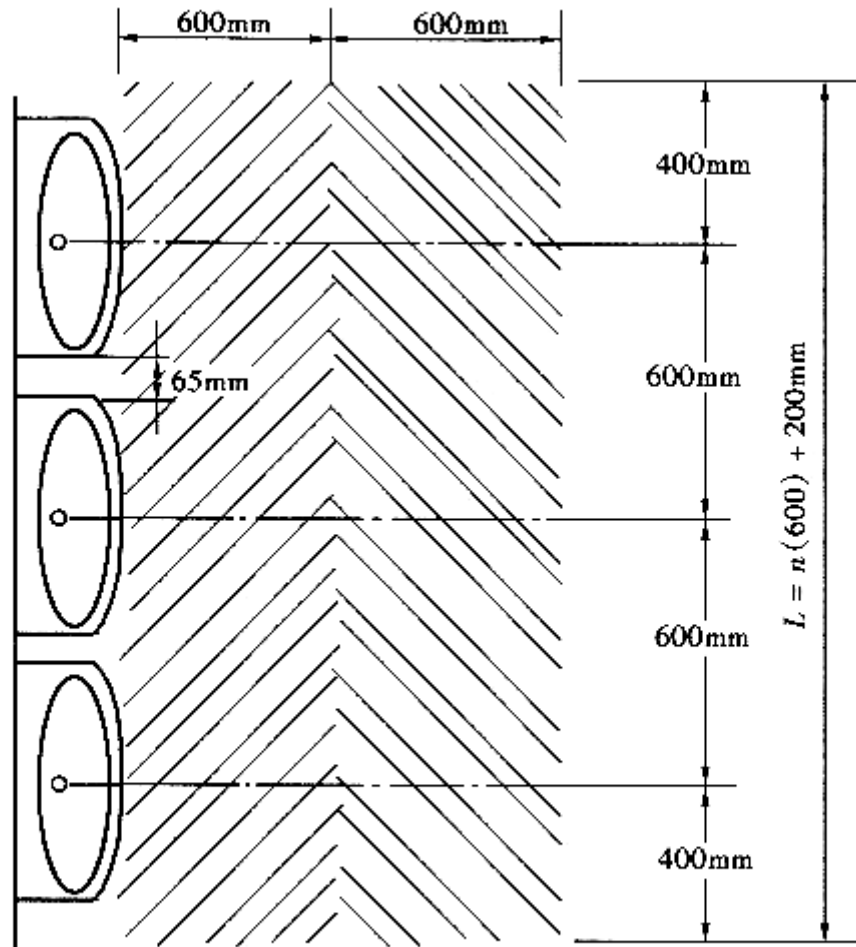


图 3.4.7 组合式洗手盆人体使用空间

3.4.8 在洁具可能出现的每种组合形式中，一个洁具占用另一相邻洁具的使用空间的最大部分可以增加至 100mm。平面组合可根据这一规定的数值设置（图 3.4.8）。

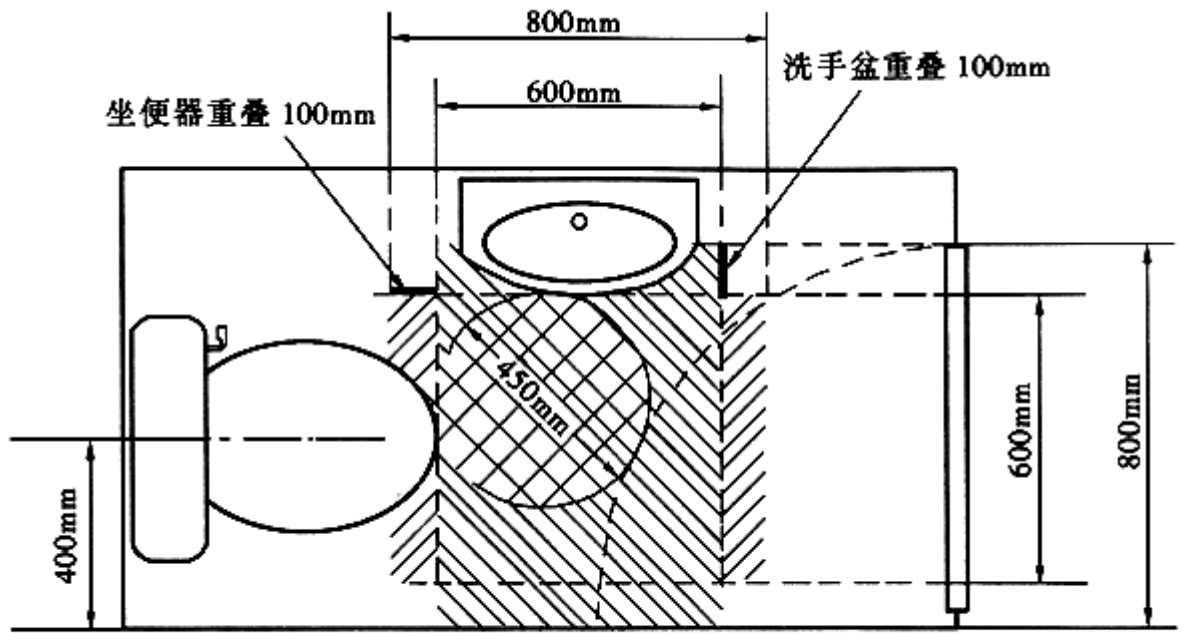


图 3.4.8 使用空间重叠

3.4.9 有坐便器的厕所间内应设置洗手盆。厕所间的尺寸应由洁具的安装，门的宽度和开启方向来决定。450mm 的无障碍圆形空间不应被重叠使用空间占据。洁具的轴线间和临近的墙面的距离不应小于 400mm。在有厕位隔间的地方应为坐便器和水箱设置宽 800mm、深 600mm 的使用空间，并应预备出安装厕纸架、衣物挂钩和废物处理箱的空间（图 3.4.8）。

3.5 卫生设施的安装

3.5.1 卫生设施安装前应对所有的洞口位置和尺寸进行检查，确定管道和施工工艺之间的一致性。

3.5.2 在运送卫生设备前，应对存放场地进行清理，加围挡，避免设备被损坏。运输过程中应确保所有设备和洁具的安全，并应对水龙头、管材、板材等进行检查。安装前的设备和洁具宜集中存放。

3.5.3 在安装时应应对设备进行保护，应避免釉质及电镀表面损坏。

3.5.4 在安装设备前，应安装好上水和下水管道，并确保上下水管道畅通无阻。

3.5.5 不应用管道和其他制品做支撑和固定卫生设施的附件。螺丝应使用金属材料或不锈钢，支架及支撑部件应做防腐、防锈处理。支架应安装牢固。当卫生设施被固定在地面时，被固定的地面部分应平整。在支架上的设施应与墙面固定。

3.5.6 安装厕所内厕位隔断板（门框）时，其下部应与地面有牢固的连接，上部应与墙体（不少于两面墙）牢固连接（可通过金属构件间接连接）。门框不应由隔断板固定定位。

3.5.7 卫生设施在安装后应易于清洁。蹲台台面应高于蹲便器的侧边缘，并做 $0.01^{\circ} \sim 0.015^{\circ}$ 坡度。当卫生设施与地面或墙面邻接时，邻接部分应做密封处理。

3.5.8 在管道安装时，厕所下水和上水不应直接连接。洗手水必须单独由上水引入，严禁将回用水用于洗手。

4 独立式公共厕所的设计

4.0.1 独立式公共厕所应采取综合措施完善内部功能，做到外观与环境协调。

4.0.2 繁华地区、重点地区、重要街道、主要干道、公共活动地区和居民住宅区等场所独立式公共厕所的建设应符合现行国家标准《城市环境卫生设施规划规范》GB 50337 的规定。并应根据所在地区的重要程度和客流量建设不同类别和不同规模的独立式公共厕所。对不符合本标准要求的平房居住区公共厕所，应分批改建。

4.0.3 独立式公共厕所的分类及要求应符合表 4.0.3 的规定。

表 4.0.3 独立式公共厕所类别及要求

类别 项目	一 类	二 类	三 类
建筑形式	新颖美观，适合城市特点	美观，适合城市特点	与相邻建筑协调
室外装修	美观并与环境协调	与环境协调	与环境协调
室外绿化	配合环境进行绿化	根据环境需要进行绿化	无
平面布置	男厕大便间、小便间和盥洗室应分室独立设置。女厕设盥洗室，分室设置	男厕大便间、小便间应分室独立设置。盥洗室男女可共用	大、小便可不共用一个通道
管理间	6m ² 以上（便于收费管理）	4m ² 以上（便于收费管理）	视条件需要定
工具间	2m ²	2m ²	视条件需要定

续表 4.0.3

类别 项目	一 类	二 类	三 类
利用面积	平均 5~7m ² 设 1 个大便秘位	平均 3~5 m ² 设 1 个大便秘位	平均 3 m ² 设 1 个大便秘位
室内高度	3.7~4m	3.7~4m	3.7~4m
无障碍通道	按轮椅宽 800, 长 1200 设计进出通道、宽度、坡度和转弯半径	按轮椅宽 800, 长 1200 设计进出通道、宽度、坡度和转弯半径	视条件定
附属设施	按实际条件和需要可设小件寄存间等	按实际条件和需要可设小件寄存间等	视条件定
厕所大门	优质高档门, 有防蝇帘	中档 (铝合金或木) 门, 有防蝇帘	木门或铁板门
室内顶棚	防潮耐腐蚀材料吊顶	涂料或吊顶	抹灰
室内墙面	贴高档面砖到顶	贴面砖到顶	抹灰
地面、蹲台	铺高级防滑地面砖	铺标准防滑地面砖	铺防腐地面砖
供水	管径 50~75mm, 室内不暴露	管径 50~75mm, 室内不暴露	管径 25~50mm
地面排水	设水封地漏男女各一个	设水封地漏男女各一个	设排水孔入便槽
排水	排水管 200mm 以上, 带水封	排水管 200mm 以上, 带水封	通槽与粪井之间设水封
拖布池	有, 不暴露	有, 不暴露	有
三格化粪池	有	有	有
采暖	有	视条件定	无
空调	有	视条件定	无

续表 4.0.3

类别 项目	一 类	二 类	三 类
大便厕位 面积 (m ²)	(0.9 ~ 1.2) × (1.3~1.5)	(0.9~1.2) × (1.2~1.5)	0.85× (1.0~1.2)
大便厕位 隔断板	防划、防画的材料, 高 1.8m	防划、防画的材 料, 高 1.8m	水磨石等 1.5m
大便厕 位门	防酸、碱、刻、划、 烫的新材料, 高 1.8m。门的安装宜采 用升降式合页。门锁 应能显示有、无人上 厕, 并能由管理人员 从外开启	防酸、碱、刻、 划、烫的新材料, 高 1.8m。门的安装 宜采用升降式合页。 门锁应能显示有、 无人上厕, 并能由 管理人员从外开启	木门 1.5m
大便器	高级坐、蹲 (前冲 式) 式独立大便器 (2:8)。蹲式大便器 长度不小于 600mm, 其前沿离门不小于 400mm	标准坐、蹲 (前 冲式) 式独立大便 器 (1:9)。蹲式大 便器长度不小于 600mm, 其前沿离 门不小于 400mm	隔臭便器或带尿挡 无底便器, 其前沿离 门不小于 300mm
大便冲 水设备	蹲式大便器采用红 外感应自动冲水或脚 踏式冲水	蹲式大便器采用 红外感应自动冲水 或脚踏式冲水	节水手动阀, 集中 水箱自控冲水
残疾人 大便器	带扶手架高级坐便 器, 男女各一个	带扶手架标准坐 便器, 男女各一个	带扶手架坐便器, 男女各一个
老年人 大便器	带扶手架高级坐便 器, 男女各一个 (视 情况与残疾人分设)	带扶手架标准坐 便器, 男女各一个	带扶手架坐便器, 男女各一个
小便站 位间距	0.8m	0.7m	通槽
小便站 位隔板	宽 0.4m, 高 0.8m	宽 0.4m, 高 0.8m	视需要定
小便冲 洗设备	红外感应自动冲水	红外感应自动冲 水或脚踏式冲水	脚踏或手动节水阀

续表 4.0.3

类别 项目	一 类	二 类	三 类
小便器	高级大半挂, 设有儿童用小便器	标准大半挂, 设有儿童用小便器	无站台瓷砖小便槽
残疾人小便器	带不锈钢扶手架的小便站位, 男厕设一个	带扶手架的小便站位, 男厕设一个	带扶手架的小便站位, 男厕设一个
应叫器	残疾和老年人厕位设置	残疾和老年人厕位设置	不设置, 厕位不锁
挂衣钩	每个厕位设一个美观、坚固挂衣钩	每个厕位设一个标准挂衣钩	每个厕位设一个坚固挂衣钩
手纸架	有	有	无
废纸容器	男、女厕每厕位设一个	男、女厕每厕位设一个	无
洗手盆	落地式带红外感应豪华洗手盆	带感应或延时水龙头标准洗手盆	洗手盆或洗手池
洗手液机	有(手动式), 男女厕各设1个	洗手液或香皂	无
烘手机	有, 根据厕位数量男女厕各设1~2个或提供纸巾	视需要定	无
面镜	通片式	通片式或镜箱	收费厕所设
除臭装置	有	有	无
指路牌	有	有	有
灯光厕所标牌	有	有	有
厕门男女标牌	有	有	有
坐蹲器形状牌	有	有	无

4.0.4 独立式公共厕所的外部宜进行绿化屏蔽，美化环境。

4.0.5 独立式公共厕所的无障碍设计的走道和门等设计参数，一类和二类公共厕所应按轮椅长 1200mm、宽 800mm 进行设计。无障碍厕所间内应有 1500mm×1500mm 面积的轮椅回转空间。独立式公共厕所无障碍设计要求应符合现行行业标准《城市道路和建筑物无障碍设计规范》（JGJ 50）的有关规定。

4.0.6 三类公共厕所小便槽不宜设站台，应将小便槽做在室内地坪以下，并应做好地面坡度，在小便的站位应铺设垂直方向（相对便槽走向）的防滑盲道砖。

4.0.7 粪便排出口应设 $\Phi 150\sim\Phi 300\text{mm}$ 的防水弯头或设隔气连接井，地漏必须有水封和阻气防臭装置，洗手盆应设置水封弯头。化粪池应设置排气管，宜将管道直接引到墙内的独立管道向室外高空排放。管道不应漏气，并应做防腐处理。三类公厕宜使用隔臭便器，在大便通槽后方宜设置垂直排气通道，把恶臭气引向高空排放。

4.0.8 地下厕所的设计和建设，应充分了解场址地下构筑物及市政管线的现状，并应注意粪液抽吸、排（除）臭和自然采光。当污水不能直接排入市政管线时，必须设置贮粪池，并配备污泵提升设备，提升设备应有备件。地下厕所的设计外观不得影响整体景观。

4.0.9 公共厕所地面、蹲台、小便池及墙裙，均采用不透水材料做成。地面应有 $0.01^\circ\sim 0.015^\circ$ 坡度，并应安设水沟或地漏。坡度方向不应使洗刷废水流出室外。

4.0.10 独立式公共厕所的通风设计应符合下列要求：

- 1 厕所的纵轴应垂直于夏季主导风向，并应综合考虑太阳辐射以及夏季暴雨的袭击等；
- 2 门窗开启角度应增大，改善厕所的通风效果；
- 3 挑檐宽度应加大，导风入室；
- 4 开设天窗时，宜在天窗外侧加设挡风板，以保证通风效果；
- 5 宜增设引气排风道。

4.0.11 寒冷地区独立式公共厕所应采取保温防寒措施。

4.0.12 窗和冷桥、对外围传热异常部位和构件应采取保温措施：

- 1 在满足采光通风等要求下，应减少窗口面积，并改善窗的保温性能。在寒冷地区可采用双层窗甚至三层窗；
- 2 围护结构中，应在冷桥构件外侧附加保温材料。

4.0.13 化粪池（贮粪池）四壁和池底应做防水处理，池盖必须坚固（特别是可能行车的位置）、严密合缝，检查井、吸粪口不宜设在低洼处，以防雨水浸入。化粪池（贮粪池）的位置应设置在人们不经常停留、活动之处，并应靠近道路以方便清洁车抽吸。化粪池与地下水源、取水构筑物的距离不得小于 30m，化粪池壁与其他建筑物的距离不得小于 5m。

4.0.14 化粪池容积应符合表 4.0.14 的规定。

表 4.0.14 各型号化粪池容积

化粪池型号	有效容积 (m ³)	实际使用人数
1	3.75	120
2	6.25	120~200
3	12.50	200~400
4	20.0	400~600
5	30.0	600~800
6	40.0	800~1100
7	50.0	1100~1400

注：表中的实际人数是按每人每日污水量 25L，污泥量 0.4L，污水停留时间 12h，清掏周期 120d 计算。如与以上基本参数不同时，应按比例相应改变。

4.0.15 粪便不能通入市政排水系统的公共厕所，应设贮粪池。贮粪池的容积应按下式计算：

$$W = \frac{1.3a_n N + 365V}{C_n} \quad (4.0.15)$$

式中 W ——贮粪池容积 (m³)；
 a_n ——人一年粪尿积蓄量 (m³)；
 N ——每日使用该厕所的人数；
 1.3——贮粪池的预备容积系数（防备掏运延误）；
 C_n ——年中贮粪池清除次数；
 V ——每日用水量。

4.0.16 公共厕所粪水排放方式应优先考虑采用直接排入市政污水管道的方式，其次考虑采用经化粪池发酵沉淀后排入市政污水管道的方式。当不具备排入市政污水管道条件时，应采用设贮粪池用抽粪车抽吸排放方式。

4.0.17 通风孔及排水沟等通至厕外的开口处，应设防鼠铁箅。

5 附属式公共厕所的设计

5.0.1 商场（含超市）、饭店、展览馆、影剧院、体育场馆、机场、火车站、地铁和公共设施等服务性部门，必须根据其客流量，建设相应规模和数量的附属式公共厕所。

5.0.2 附属式公共厕所不应影响主体建筑的功能，并应设置直接通至室外的单独出入口。

5.0.3 已建成的主要商业区和主要大街的公共服务单位应改建足够数量的对顾客开放的附属式厕所。

5.0.4 附属式公共厕所的分类及要求应符合表 5.0.4 的规定。

表 5.0.4 附属式公共厕所类别及要求

类别 项目	一 类	二 类
平面布置	男厕大便间、小便间和盥洗室应分室独立设置。女厕分二室	男厕大便间、小便间应分室独立设置。盥洗室男女可共用
利用面积	平均 4~5m ² 设 1 个大便秘位	平均 3~5m ² 设 1 个大便秘位
室内高度	同主体建筑的高度	同主体建筑的高度
无障碍通道	按轮椅宽 800mm，长 1200mm 设计进出通道、宽度、坡度和转弯半径	按轮椅宽 800mm，长 1200mm 设计进出通道、宽度、坡度和转弯半径
厕所大门	优质高档门，或无门但有屏蔽通道	中档门，或无门但有屏蔽通道
室内顶棚	防潮耐腐蚀材料吊顶	涂料或吊顶
室内墙面	贴高档面砖到顶	贴面砖到顶
地面、蹲台	铺高级防滑地面砖	铺标准防滑地面砖
供水	管径 50~75mm，室内不暴露	管径 50~75mm

续表 5.0.4

类别 项目	一 类	二 类
地面排水	设水封地漏男女厕各一个	设水封地漏男女厕各一个
排水	排水管 150mm 以上, 带水封	排水管 150mm 以上, 带水封
拖布池	有, 不暴露	有
三格化粪池	有或直排污水管道	有或直排污水管道
采暖	北方地区应有	视条件定
空调	有	视条件定
排风	设机械排风孔和风扇	设机械排风孔和风扇
大便厕位面积 (m ²)	0.9 × (1.2~1.5)	(0.85~0.9) × (1.1~1.4)
大便厕位 隔断板	防划、防画的新材料, 高 1.8m	防划、防画的新材料, 高 1.8m
大便厕位门	防划、防画的新材料, 高 1.8m。合页采用自动回位式。 门锁应能显示有、无人上厕, 并能由管理人员从外开启	防划、防画的新材料, 高 1.8m。合页采用自动回位式。 门锁应能由管理人员从外开启
大便器	高级坐、蹲(前冲式)式独 立大便器 2:8。蹲式大便器长 度不小于 600mm, 其前沿离门 不小于 400mm	标准坐、蹲(前冲式)式独 立大便器 1:9。蹲式大便器长 度不小于 600mm, 其前沿离门 不小于 400mm
大便冲水设备	蹲式大便器采用红外感应自 动冲水或脚踏冲水开关	蹲式大便器采用红外感应自 动冲水或脚踏冲水开关
残疾人大便器	带扶手架高级型坐便器, 男 女各一个	带扶手架标准坐便器, 男女 各一个
老年人大便器	带扶手架高级坐便器, 男女 各一个(视情况与残疾人分设)	带扶手架标准坐便器, 男女 各一个
小便站位间距	0.8m	0.7m

续表 5.0.4

类别 项目	一 类	二 类
小便站位隔板	防划、防画的新材料，宽0.4m，高0.8m	防划、防画的新材料，宽0.4m，高0.8m
小便冲洗设备	红外感应自动冲水或手动节水阀	红外感应自动冲水或手动节水阀
小便器	高级大半挂，设有儿童用小便器	标准半挂
残疾人小便器	带不锈钢扶手架的小便站位，男厕设一个	带扶手架的小便站位，男厕设一个
应叫器	残疾和老年人厕位设置	残疾和老年人厕位设置
挂衣钩	每个厕位设一个美观、坚固挂衣钩	每个厕位设一个标准挂衣钩
手纸架	有	有
废纸容器	每位厕位设一个	每位厕位设一个
洗手盆	落地式带红外感应豪华洗手盆	延时水龙头，标准洗手盆
洗手液机	有（手动式），男女厕各设1个	洗手液或香皂
烘手机	有，根据厕位数量男女厕各设1~2个	视需要定
面镜	通片式带镜灯	通片式或镜箱
除臭装置	有，物理除臭	有，物理除臭
指路牌	有	有
厕所标牌	有	有
厕门男女标牌	有	有
坐蹲器形状牌	有	有

5.0.5 宾馆、饭店、大型购物场所、机场、火车站、长途汽车始末站等涉外窗口单位的附属式公共厕所的设置应符合一类公共厕所标准。

5.0.6 体育场馆内附属式公共厕所应按二类及二类以上标准进行建设或改造。

5.0.7 附属式公共厕所应易于被人找到。厕所的入口不应设置在人流集中处和楼梯间内，避免相互干扰。商场的厕所宜设置在入口层，大型商场可选择其他楼层设置，超大型商场厕所的布局应使各部分的购物者都能方便的使用。

5.0.8 附属式公共厕所应根据建筑物的使用性质，配置卫生设施。卫生设施的配置应符合本标准表 3.2.2~表 3.2.7 的规定。商场内女厕建筑面积宜为男厕建筑面积的 2 倍，女性厕位的数量宜为男性厕位的 1.5 倍。

6 活动式公共厕所的设计

6.0.1 活动式公共厕所的设计应符合下列要求：

- 1 应便于移动存储和便于安装拆卸；
- 2 应有通用或专用的运输工具和粪便收运车辆；
- 3 与外部设施的连接应快速、简便；
- 4 色彩和外观应能与多种环境协调；
- 5 使用功能应做到卫生、节水和防臭。

6.0.2 活动式公共厕所的类别及要求应符合表 6.0.2 的规定。

表 6.0.2 活动式公共厕所类别及要求

类别 项目	组装厕所	单体厕所	汽车厕所	拖动厕所	无障碍厕所
适用范围	体育、集会、节日等临时活动场所，建筑工地	体育、集会、节日等临时活动场所，建筑工地	体育、集会、节日等临时活动场所	体育、集会、节日等临时活动场所	残疾人运动会，大型社会活动和其他无障碍活动场所
外部形式	新颖美观，适合吊装	新颖美观，组装方便，适合吊装	轿车形式	轮式拖带集装箱形式	箱形，适合吊装
外装修	保温夹心板	保温夹心板，塑料板等	车窗屏蔽，车箱喷（烤）漆	保温夹心板	保温夹心板
无障碍	视条件定	无	视需要可设升降式平台	视条件定	按轮椅宽800mm，长1200mm设计进出通道、宽度、坡度和转弯半径
管理间	2m ² 以下	无	2m ² 以下	无	无

续表 6.0.2

类别 项目	组装厕所	单体厕所	汽车厕所	拖动厕所	无障碍厕所
工具间	1m ² 以下	无	2m ² 以下	1m ² 以下	无
粪箱	1~2m ³	有	有	有	有
采暖	视要求定	无	有	无	视要求定
排风	百叶窗和 风扇	百叶窗和 风扇	车窗留通 风缝, 设风 扇	百叶窗和 风扇	百叶窗和风扇
厕所门	铝合金框 门	铝合金框 门或塑料框 门	汽车门	铝合金框 门	宽大于 900mm
室内高度	2.0~2.2m	2.0~2.2m	1.8~2.2m	2.0~2.2m	1.8~2.0m
厕窗	采光系数 8~10:1, 塑 钢或铝合 金有机玻 璃窗	采光系数 8~10:1, 塑 钢或铝合 金有机玻 璃窗	采光系数 8~10:1, 玻 璃窗	塑钢或铝 合金有机 玻璃窗	采光系数 8~ 10:1, 塑钢或 铝合金有机玻 璃窗
室内美化	可设壁画, 盆花	无	可设壁画, 盆花	无	无
利用面积	平均 3~ 4m ² 设 1 个 大便厕位	平均 1.5 ~2m ² 设 1 个大便秘位	平均 5~ 7m ² 设 1 个 大便厕位	平均 3~ 4m ² 设 1 个 大便厕位	宽 1.5~2.0m、 长 2.0~3.0m 设 一个厕位
供水口	直径 50~ 100mm	直径 50~ 75mm	直径 50~ 75mm	直径 50~ 75mm	直径 50~ 75mm
供水管	管径 25mm	管径 25mm	管径 25mm	管径 25mm	管径 25mm
排水	排水管 75mm 以上	排水管 75mm 以上	排水管 75mm 以上	排水管 75mm 以上	排水管 75mm 以上
拖布池	视条件定	无	视条件定	无	无
室内顶棚	同墙体	同墙体	车顶结构	同墙体	同墙体

续表 6.0.2

类别 项目	组装厕所	单体厕所	汽车厕所	拖动厕所	无障碍厕所
室内墙面	与外墙共用	与外墙共用	原车不变	与外墙共用	与外墙共用
地面、蹲台	铺防滑塑板或橡胶板	铺防滑橡胶板	铺色彩淡雅防滑塑板或橡胶板	铺防滑塑板或橡胶板	铺防滑橡胶板
地面排水	设水封地漏男女各一个	无	设水封地漏男女各一个	设水封地漏男女各一个	设水封地漏一个
大便器	坐、蹲(前冲式)式独立大便器(1:5~7)	坐、蹲(前冲式)式独立大便器	豪华型坐、蹲(前冲式)式独立大便器(1:5~7)	坐、蹲(前冲式)式独立大便器(1:5~7)	专用带扶手架坐式独立大便器,男女共用一个
老年人大便器	带扶手架豪华型坐便器,男女各一个(与残疾人分设)	组合放置时,视需要设置	带扶手架标准坐便器,男女各一个	带扶手架坐便器,男女各一个	无
大便冲水设备	脚踏式冲水设备	脚踏式冲水设备	脚踏式冲水设备	脚踏式冲水设备	手动式冲水设备
大便厕位面积(m ²)	0.9×(1.2~1.4)	0.9×(1.2~1.4)	0.9×(1.2~1.4)	0.85×(1.0~1.2)	3m ² 以上
大便厕位隔断板(门)高度	防划、防画的新材料,高1.8m以上	无	防划、防画的新材料,高1.8m以上	防划、防画的新材料,高1.5m	无
大便厕门显示器	有(有人,无人)	有	有	有	有
挂衣钩	每个厕位设一个挂衣钩	设一个挂衣钩	每个厕位设一个挂衣钩	每个厕位设一个挂衣钩	设在1.4~1.6m高度

续表 6.0.2

类别 项目	组装厕所	单体厕所	汽车厕所	拖动厕所	无障碍厕所
手纸架	有	有	有	有	有
手纸容器	女厕每厕位设一个	女厕设一个	女厕每厕位设一个	女厕每厕位设一个	有
小便器	半挂式	无	豪华大半挂	半挂式	带扶手架的专用小便器
小便冲洗设备	脚踏式冲水设备	无	脚踏式冲水设备	脚踏式冲水设备	手动
小便站位间距	0.7m 以上	无	0.8m 以上	0.7m 以上	站位宽度 0.8~1.0m
小便站位隔板	防划、防画的新材料, 宽 0.4m, 高 0.8m	无	防划、防画的新材料, 宽 0.4m, 高 0.8m	防划、防画的新材料, 宽 0.4m, 高 0.8m	无
洗手盆	不少于 1 个洗手盆	1 个洗手盆	不少于 1 个玛瑙大理石台架豪华洗手盆	1 个洗手盆	低位专用洗手盆
洗手液机	有(手动式), 男女厕各设 1 个	有(手动式), 设 1 个	有(挂式), 配擦手纸巾	有(手动式), 设 1 个	有(挂式), 配擦手纸巾
烘手机	有, 男女厕各设 1 个	视需要定	有, 男女厕各设 1 个	有, 男女厕各设 1 个	有, 设 1 个
面镜	有(防振式)	可不设	镜箱(防振式)	有(防振式)	有(防振式)
烟灰缸	免水冲厕所禁烟(不设)	免水冲厕所禁烟(不设)	无	无	无
除臭装置	有, 喷药除臭	有, 喷药除臭	有, 喷药除臭	无	有, 喷药除臭

续表 6.0.2

类别 项目	组装厕所	单体厕所	汽车厕所	拖动厕所	无障碍厕所
指路牌	可有	可有	可有	可有	可有
厕所标牌	有	有	有	有	有
厕门男 女标牌	有	有	有	有	有
坐蹲器 形状牌	有	有	有	有	有

6.0.3 组装厕所的总宽度不得大于运载车辆底盘的宽度，箱体高度不宜大于 2.5m，运载时的总高度不宜大于 4.0m，以保证装载后运输过程中具有较好的通过性能。

6.0.4 活动厕所的粪箱宜采用耐腐蚀的不锈钢、塑料等材料制成。采用钢板制作，应使用沥青油等做防腐处理。粪箱应设置便于抽吸粪便的抽粪口，其孔径应大于 $\Phi 160\text{mm}$ ；并应设置排粪口，孔径应大于 $\Phi 75\text{mm}$ 。粪箱应设置排气管，直接通向高处向室外排放。

6.0.5 活动厕所的水箱应设置便于加水的加水口或加水管，加水管的内径应为 $\Phi 25\text{mm}$ 。

6.0.6 活动厕所洗手盆的下水管应有水封装置。

6.0.7 免水冲公共厕所在使用中应做好粪便配套运输、消纳和处理，严禁将粪便倒入垃圾清洁站内。

7 公共厕所无障碍设施设计

7.0.1 公共厕所无障碍设施应与公共厕所同步设计、同步建设。

7.0.2 在现有的建筑中，应建造无障碍厕位或无障碍专用厕所。

7.0.3 无障碍厕位或无障碍专用厕所的设计应符合现行行业标准《城市道路和建筑物无障碍设计规范》JGJ 50 的规定。

本标准用词说明

1 为便于在执行本标准条文时区别对待，对要求严格程度不同的用词说明如下：

1) 表示很严格，非这样做不可的：

正面词采用“必须”，

反面词采用“严禁”；

2) 表示严格，在正常情况下均应这样做的：

正面词采用“应”，

反面词采用“不应”或“不得”；

3) 表示允许稍有选择，在条件许可时首先应这样做的：

正面词采用“宜”，

反面词采用“不宜”；

表示有选择，在一定条件下可以这样做的，采用“可”。

2 条文中指定应按其他有关标准、规范执行的，写法为“应符合……的规定”或“应按……执行”。

贝律铭写给年轻设计师的十点忠告

- [1]好好规划自己的路，不要跟着感觉走；
- [2]可以做设计，切不可沉湎于设计；
- [3]不要去做设计高手，只去做综合素质高手；
- [4]多交社会三教九流的朋友；
- [5]知识涉猎不一定专，但一定要广；
- [6]抓住时机向工程管理或行政方面的转变；
- [7]逐渐克服自己的心里弱点和性格缺陷；
- [8]工作的同时要为以后做准备；
- [9]要学会善于推销自己；
- [10]该出手时便出手。

我的个人网站: <http://www.issjs.com>

设计之路-给排水消防QQ 群2: **285890572**

设计之路-给排水消防QQ 群1: **186983222**

希望能与相同志向的同行沟通。